

Pranje posuđa
Podpultna perilica posuđa (L), kontrola na dodir
(touch control), jednoobložna, sa tlačnim bojlerom
od nehrđajućeg čelika AISI 304, pumpa za sjajilo,
maks. 65 košara/sat, 3 - fazna

STAVKA #: _____

MODEL #: _____

NAZIV #: _____

SIS #: _____

AIA #: _____



400310 (ETUCL3)

Potpultna perilica posuđa
(L), kontrola na dodir,
jednoobložna i s tlačnim
bojlerom, pumpa za sjajilo
za ispiranje, maks. 65 koš/
sat, 3-fazna

Kratke specifikacije

Br. stavke: _____

Electrolux Professional potpultna perilica posuđa s toplom sanitizacijom, prikladna za košare 500*500 mm. Učinkovito pranje omogućuje snažna pumpa za pranje, korito za pranje velikog kapaciteta, gornje i donje ugrađene okretno mlaznice za pranje i ispiranje od kompozitnog materijala. Temperaturu ispiranja i tlak osiguravaju ugrađeni tlačni bojler i sustav upravljanja zabravljenim ventilima. Iskorištava od 2,1 do 2,4 litre čiste vode po posljednjem ciklusu ispiranja. Dva unaprijed postavljena automatska ciklusa za različite vrste posuđa, prilagođava se na licu mjesta. Izolirana vrata s dvostrukom stijenkom. Konstrukcija od nehrđajućeg čelika 304 AISI uključuje unutarnje korito i bojler, vrata i vanjske ploče. Elektronička kontrola s korisničkim sučeljem označenim bojama, tipkama OnE i LED info ikonama. Automatski ciklus samočišćenja pokreće se nakon što se stroj isključi. Uređaj uključuje peristaltičku pumpu dozatora sjajila za ispiranje. Elektroničke značajke uključuju trofazni rad na 380 - 415 V i 50 Hz, opremljen električnim kabelom. Perilica se isporučuje s ugrađenim Wi-Fi modulom za povezivanje i Bluetooth APP.

Glavne značajke

- Potpuno automatski sustav samopranja ne dozvoljava razvoj bakterija.
- Izuzetna elektronička kontrola s ugrađenom programabilnosti, samodijagnosticiranjem za servisiranje i automatskim unutarnjim ciklusom samočišćenja.
- Jedinstvena kontrola temperature vode jamči savršeno pranje i ispiranje.
- Efikasan sustav ispiranja koristi samo 2,1/2,4 litara čiste vruće vode po košari uz niže troškove rada.
- Sustav za pranje opremljen rotirajućim integriranim mlaznicama za pranje i ispiranje od kompozitnog materijala, pumpom za pranje velike snage i bojlerom velikog kapaciteta za profesionalno pranje.
- Četiri sekunde (varijabilne) pauze nakon pranja i prije ispiranja kako bi se izbjeglo kapanje kapljica nečiste vode po čistom posuđu nakon ciklusa ispiranja.
- Jednostavnost pristupa sprijeda za tehničko održavanje, s gornje strane za elektroničke upravljačke ploče; donjom panelom za glavne komponente.
- Zaštita od vode IPx4.
- Maks. teoretski kapacitet pranja u idealnim uvjetima od 65 košara ili 1170 tanjura na sat, s brzim ciklusom dostupnim na APP-u (od siječnja 2025.).
- [NOT TRANSLATED]
- [NOT TRANSLATED]
- Ugrađeni tlačni bojler dimenzioniran da podigne ulaznu temperaturu vode od 55-65 °C kako bi se zajamčila odgovarajuća temperatura ispiranja za dezinfekcijsko ispiranje. Nije potreban vanjski pojačivač.
- Ugrađeno sredstvo za ispiranje s automatskim punjenjem početnog i kontinuiranog ciklusa za savršene rezultate uz smanjenje potreba za servisiranjem i održavanjem.
- [NOT TRANSLATED]
- [NOT TRANSLATED]

Konstrukcija

- Glatke površine omogućuju lakše čišćenje.
- Prednji i bočni paneli, vrata i korito izrađeni od izuzetno antikorozivnog nehrđajućeg čelika AISI 304.
- Bojler od nehrđajućeg čelika AISI 304 uz zaštićeni postupak zavarivanja za povećanje otpornosti na koroziju.
- PVC cijevi za dovod vode sa metalnim priključcima otporne na visoki pritisak vode.
- U potpunosti zatvoren sa stražnje strane sa pokrovom.
- Zaštita od nedostatka vode ili niske razine vode.
- Odvod bojlera omogućuje izbacivanje ustajale vode nakon duljeg razdoblja neaktivnosti kako bi se osigurala viša razina higijene.
- Veliko korito pranja sa zaobljenim rubovima i bez cijevi kako bi se smanjilo sakupljanje nečistoća.
- Dvostruko izolirana vrata.

ODOBRENJE: _____

Održivost



- Potrošnja vode 2.1 litara/ košari uz ciklus MyEco.
- Prosječna potrošnja energije 260 W/ košari uz MyEco ciklus.
- Ciklusi pranja i doziranja deterdženata podesevi pomoću aplikacije.
- [NOT TRANSLATED]
- [NOT TRANSLATED]
- Produljenje životnog ciklusa proizvoda zahvaljujući jednostavnom pristupu za servisera, posvećenoj dijagnostičkoj podršci i postupku rješavanja problema te dostupnosti rezervnih dijelova najmanje 10 godina.
- Smanjena potrošnja energije do 40% u odnosu na prethodni asortiman, što je ekvivalentno 4,212 kWh ušteđenih u godini, i smanjena potrošnja vode do 2 lt, oboje na temelju UL certifikata* što dovodi do samo 0,08 kg CO₂ ekvivalenta po ciklusu. (*Izračun prema potrošnji energije tijekom korištenja proizvoda, EFCEM profil (36 ciklusa/dan*300 dana/godina), uzimajući u obzir mješavinu izvora energije prema ažuriranim vrijednostima kalibrirane EU baze podataka [kgCO₂eq /KWh] - Izvor: IEA 2020 objavljeno u 2023. - EIA faktori emisija specificirani su za električnu energiju i toplinu CO₂ i uključuju faktore CH₄ i N₂O, također prema IEA za 2021. Usporedba između NeoBlue Touch s MyEco ciklusom i prethodnog asortimana Electrolux Professional podputne perilice s potrošnjom vode od 3 l/ciklus).

- | | | |
|--|------------|--------------------------|
| • Košara za pranje 5 taca 530x370 mm (za potpultni stroj) - crvena | PNC 867006 | <input type="checkbox"/> |
| • Košara za pranje 48 malih ili 24 veće šalice - plava | PNC 867007 | <input type="checkbox"/> |
| • Košara za pranje 24 šalice, kosa - plava | PNC 867008 | <input type="checkbox"/> |
| • Poklopac za male i lagane predmete stavljene u okvir (500x500 košare) | PNC 867016 | <input type="checkbox"/> |
| • Košara za pranje 16 čaša (promjer 100 mm - visina 120 mm), kosa - plava | PNC 867020 | <input type="checkbox"/> |
| • Košara za pranje 16 čaša (visina 70 mm - promjer 100mm), okomita - plava | PNC 867023 | <input type="checkbox"/> |
| • Košara za pranje 16 čaša (promjer 100 mm - visina 170 mm), kosa - plava | PNC 867030 | <input type="checkbox"/> |
| • Košara za pranje 16 čaša (promjer 100 mm - visina 220 mm), kosa - plava | PNC 867040 | <input type="checkbox"/> |

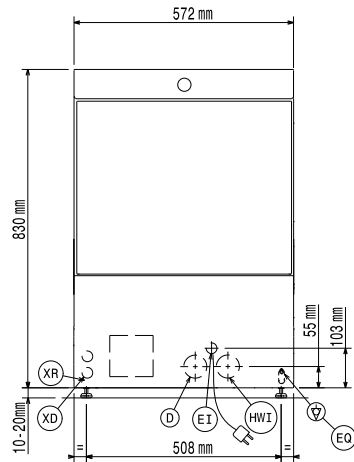
Uključena dodatna oprema

- 1 x Košarica za pribor za jelo - žuta PNC 864242
- 1 x Košara za pranje 18 plitkih tanjura PNC 867002 - žuta

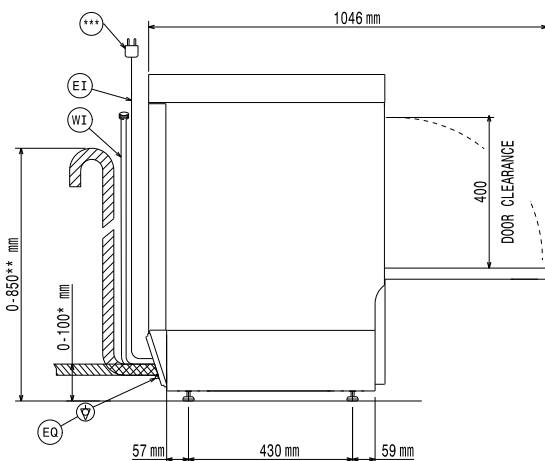
Opcijska dodatna oprema

- | | | |
|--|------------|--------------------------|
| • Vanjski automatski omekšivač vode - 8 litara | PNC 860413 | <input type="checkbox"/> |
| • Postolje za potpultni stroj za pranje suđa | PNC 860418 | <input type="checkbox"/> |
| • Komplet s vanjskom sondom za razinu deterdženta | PNC 864004 | <input type="checkbox"/> |
| • Komplet s vanjskom sondom za razinu sjajila za ispiranje | PNC 864005 | <input type="checkbox"/> |
| • Filtar za djelomičnu demineralizaciju | PNC 864017 | <input type="checkbox"/> |
| • Pribor za mjerenje djelomične i potpune tvrdoće vode | PNC 864050 | <input type="checkbox"/> |
| • Pribor za doziranje deterdženta | PNC 864218 | <input type="checkbox"/> |
| • Košarica za pribor za jelo - žuta | PNC 864242 | <input type="checkbox"/> |
| • Filtar za potpunu demineralizaciju | PNC 864367 | <input type="checkbox"/> |
| • Univerzalna košara- pola standardne veličine | PNC 864527 | <input type="checkbox"/> |
| • Košara za tanjure- polovica standardne veličine | PNC 864528 | <input type="checkbox"/> |
| • Košara za čaše, pola veličine | PNC 864529 | <input type="checkbox"/> |
| • Komplet 4 košarica za pribor za jelo - žuta | PNC 865574 | <input type="checkbox"/> |
| • Košara za pranje 12 zdjelica za juhu - zelena | PNC 867000 | <input type="checkbox"/> |
| • Košara za pranje 16 dubokih ili plitkih tanjura - plava | PNC 867001 | <input type="checkbox"/> |
| • Košara za pranje 18 plitkih tanjura - žuta | PNC 867002 | <input type="checkbox"/> |
| • Košara za pranje 12 tanjura promjera do 300 mm - plava | PNC 867003 | <input type="checkbox"/> |

Prednja/e



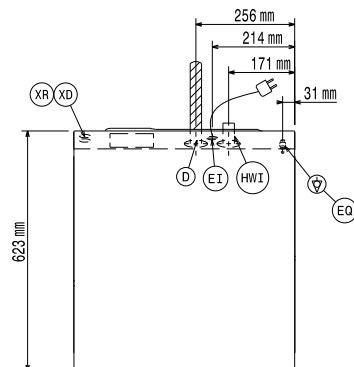
Bočna/o



* Without drain pump
 ** With drain pump
 ***Plug only for Single Phase Machine

D = Ispust
 EI = Električki priključak
 EO = Električka utičnica
 HWI = Ulaz tople vode
 XR = Priključak sredstva za ispiranje

Gornja/e



Električki

Napon napajanja:	400310 (ETUCL3)	380-415 V/3N ph/50 Hz
Može se pretvoriti u:		230V 3~; 230V 1N~
Standardna ugrađena snaga:		5 kW
Grijači bojlera:		4,5 kW
Grijači korita:		2 kW
Dimenzije pumpe za pranje:		0.55 kW

Voda:

Tlak:	2-5 bar
Temperatura izvora vode:	55-65 °C
Veličina ispusta:	40 mm
Ulazni tlak izvora vode:	29 - 73 psi (2 - 5 bar)
Kapacitet spremnika ciklusa pranja (lit):	22
Potrošnja vode po ciklusu (lit):	2.1 / 2.4
Kapacitet bojlera (lit):	5,8

Ključne informacije:

Košara na sat:	65 / 40 / 36 / 24 / 15
Vrijeme radnih ciklusa (sek.):	55 / 90 / 100 / 150 / 240
Posuđa na sat:	1170 / 720 / 648 / 432 / 270
Temperatura pranja (MIN):	55-65°C
Dimenzije korita- širina:	520 mm
Dimenzije korita- dubina:	540 mm
Dimenzije korita- visina:	400 mm
Temperatura ispiranja (MIN):	60-85 °C
Vanjske dimenzije, širina:	572 mm
Vanjske dimenzije, dubina:	623 mm
Vanjske dimenzije, visina:	830 mm
Veličina pakiranja (ŠxDxV):	740x670x1000 mm

Tablica performansi (norma EN IEC 63136:2019)

Testirani ciklus pranja:	myEco
Potrošnja energije za početno punjenje (Es), kWh:	1.37
Potrošnja vode za početno punjenje (Vs), l:	21.5
Vrijeme pokretanja (Ts), sek.:	2165
Broj tanjura po košari:	18
Učinkovitost čišćenja (xclean), %:	93
Učinkovitost ponovnog zaprljanja (xres):	0.7
Prosječna potrošnja energije (Ec), kWh:	0.26
Prosječna potrošnja vode (Vc), l:	2.1
Prosječno vrijeme ciklusa (Tc), sek.:	447
Snaga u stanju pripravnosti (Pu), kW:	0.19
Prosječno vrijeme programa (Tpr), sek.:	262

Održivost

Razina buke: <70 dBA

Pranje posuđa
 Podpultna perilica posuđa (L), kontrola na dodir (touch control), jednoobložna, sa tlačnim bojlerom od nehrđajućeg čelika AISI 304, pumpa za sjajilo, maks. 65 košara/sat, 3 - fazna
 Tvrtka zadržava pravo promjene bez prethodne najave.
 Sve informacije bile su točne u vrijeme tiskanja.